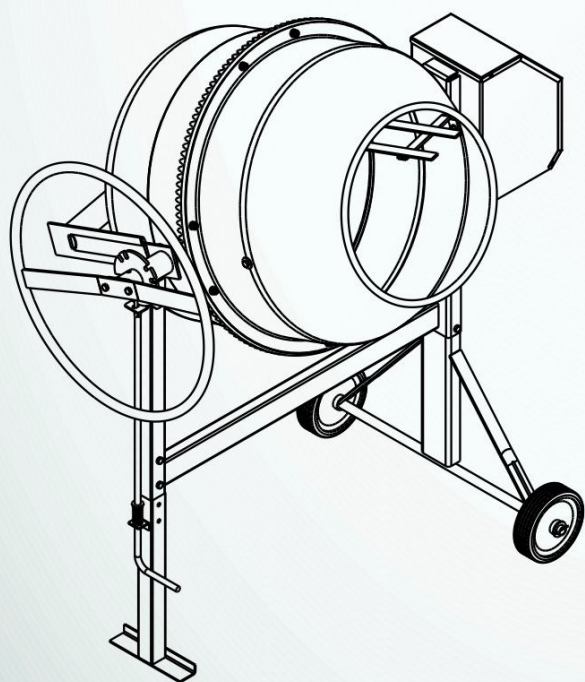


**ПРОФ МАШ**  
СДЕЛАНО В РОССИИ

# **БЕТОНОСМЕСИТЕЛИ 2016-2017**

**СДЕЛАНО В РОССИИ**

**КАТАЛОГ ТОВАРОВ**



**ИНФОРМАЦИОННАЯ ПОДДЕРЖКА: [PROFMASH.PRO](http://PROFMASH.PRO)**

**ГОРЯЧАЯ ЛИНИЯ ТЕХНИЧЕСКОЙ ПОДДЕРЖКИ: 8-800-700-60-10**



## О ПРЕДПРИЯТИИ

**Белорецкий Завод ООО «ТеплоТрейд», являющийся преемником Белорецкого завода механизированного строительного инструмента, с 2004 года выступает производителем профессионального оборудования. В ассортименте представлены передвижные бетоносмесители и мобильное тепловое оборудование.**

**Оборудование производится под собственными торговыми марками «ПРОФМАШ», «ПРОФТЕПЛО» и под торговыми марками заказчиков.**

**Строительное оборудование ПРОФМАШ пользуется стабильным спросом:**

- у профессионалов строительной отрасли, которым требуется эффективность – минимальные простои, максимальная скорость и качество;**
- у строящих своими руками потребителей, делающих выбор в пользу экономической выгоды, с прицелом на длительный срок эксплуатации.**

## ПРЕИМУЩЕСТВА ОБОРУДОВАНИЯ ТМ «ПРОФМАШ»

- 1 Оборудование с высочайшим уровнем надежности и гарантией 24 месяца;**
- 2 181 сервисный центр по всей России, где в случае необходимости всегда готовы оказать техническую и информационную поддержку;**
- 3 Продукция завода востребована круглый год, что решает задачу сезонности для наших Партнеров;**
- 4 Регистрируйтесь на сайте [www.profmash.pro](http://www.profmash.pro) и о Вас узнают огромное количество потенциальных покупателей;**
- 5 Поддержка по телефону горячей линии 8-800-700-60-10.**



## ОТЛИЧИТЕЛЬНЫЕ ОСОБЕННОСТИ ТМ «ПРОФМАШ»

**1** ЧУГУННЫЙ ВЕНЕЦ – стандартная комплектация бетоносмесителей;



**2** ПОЛИАМИДНЫЙ ВЕНЕЦ – высокая износостойкость, устойчивость к повышенным нагрузкам, не подвержен коррозии, отсутствие шума при работе бетоносмесителя;

**3** СВАРНАЯ СКОБА – стандартная комплектация, для изготовления скобы используется металлический лист. Скоба регулируется, что позволяет точно выставить зазор между венцом и конической шестерней;



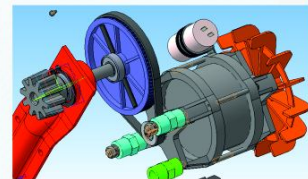
**4** ГНУТАЯ СКОБА – ручная сварка узлов заменена на сгибание металлической трубы повышенной толщины и штамповку на прессе;

**5** МЕТАЛЛИЧЕСКИЙ КОЖУХ – защищает двигатель от механических воздействий;



**6** ПЛАСТИКОВЫЙ КОЖУХ – стандартная комплектация;

**7** МЕТАЛЛИЧЕСКИЙ ШТИФТ – проходит через вал привода и шестерню большую, обеспечивая стабильную передачу крутящего момента от двигателя к емкости бетономешалки;



**8** ЗУБЧАТЫЙ РЕМЕНЬ – стабильная работа при любых нагрузках, высокая износостойкость, высокий КПД, в сравнении с поликлиновыми ручейковыми ремнями;

**9** БОЛЬШАЯ ШЕСТЕРНЯ – изготовлена из полиамида. Полиамид – полимерный материал, имеет высокие показатели жесткости и прочности;



**10** ПОРОШКОВЫЙ МЕТОД ОКРАСКИ – устойчивое к атмосферным явлениям покрытие, стойкий цвет, антикоррозийная функция;

**11** Все комплектующие оборудования соответствуют стандартам ГОСТ. В наличии все запчасти.



# БЕТОНОСМЕСИТЕЛИ


**Б-130, Б-150**

- 1 ШЕСТЕРНЯ БОЛЬШАЯ** – изготовлена из полиамида. Полиамид – полимерный материал, имеет высокие показатели жесткости и прочности;
- 2 ЗУБЧАТЫЙ ПРИВОДНОЙ РЕМЕНЬ** – имеет высокую износостойчивость, бетоносмеситель стабильно работает при любых нагрузках;
- 3 АСИНХРОННЫЙ ДВИГАТЕЛЬ** – надежный и долговечный;



**НОЖНОЙ ФИКСАТОР БАРАБАНА**  
 Удобен при повороте барабана бетоносмесителя с большим объемом загрузки. Ослабление поворотного колеса осуществляется с помощью ноги, рукам легче осуществлять поворот колеса;

## СПЕЦИФИКАЦИЯ

МОДЕЛЬ	Б 130	Б 150
СКОБА	СВАРНАЯ/ГНУТАЯ	СВАРНАЯ/ГНУТАЯ
ВЕНЕЦ	ПОЛИАМИДНЫЙ/ЧУГУННЫЙ	ПОЛИАМИДНЫЙ/ЧУГУННЫЙ
ФИКСАТОР БАРАБАНА	НОЖНОЙ/РУЧНОЙ	НОЖНОЙ/РУЧНОЙ
КОЖУХ	МЕТАЛЛИЧЕСКИЙ/ПЛАСТИКОВЫЙ	МЕТАЛЛИЧЕСКИЙ/ПЛАСТИКОВЫЙ

## ТЕХНИЧЕСКИЕ ХАРАКТЕРИСТИКИ

МОДЕЛЬ	Б 130	Б 150
Геометрический объем по загрузке, л	130	150
Объем готового замеса, л	65	75
Режим эл/питания, В/Гц	220/50	220/50
Потребляемая мощность, Вт	600	600
Номинальная полезная мощность электродвигателя, Вт	370	370
Длина, мм	1220	1220
Ширина, мм	700	700
Высота, мм	1290	1360
Диаметр колес, мм	160	160
Масса нетто/брутто, кг	50/54	52/56,4
Размеры гофроящика, мм	764x704x614	764x704x614


**Б-165, Б-180**

- 1 ШЕСТЕРНЯ БОЛЬШАЯ** – изготовлена из полиамида. Полиамид – полимерный материал, имеет высокие показатели жесткости и прочности;
- 2 ЗУБЧАТЫЙ ПРИВОДНОЙ РЕМЕНЬ** – имеет высокую износостойкость, бетономеситель стабильно работает при любых нагрузках;
- 3 АСИНХРОННЫЙ ДВИГАТЕЛЬ** – надежный и долговечный;


**ЗУБЧАТЫЙ РЕМЕНЬ**

Стабильная работа при любых нагрузках, высокая износостойкость, высокий КПД, в сравнении с поликлиновыми ручейковыми ремнями.

## СПЕЦИФИКАЦИЯ

МОДЕЛЬ	Б 165	Б 180
СКОБА	СВАРНАЯ/ГНУТАЯ	СВАРНАЯ
ВЕНЕЦ	ПОЛИАМИДНЫЙ/ЧУГУННЫЙ	ПОЛИАМИДНЫЙ/ЧУГУННЫЙ
ФИКСАТОР БАРАБАНА	НОЖНОЙ/РУЧНОЙ	НОЖНОЙ
КОЖУХ	МЕТАЛЛИЧЕСКИЙ/ПЛАСТИКОВЫЙ	МЕТАЛЛИЧЕСКИЙ/ПЛАСТИКОВЫЙ

## ТЕХНИЧЕСКИЕ ХАРАКТЕРИСТИКИ

МОДЕЛЬ	Б 165	Б 180
Геометрический объем по загрузке, л	160	175
Объем готового замеса, л	90	115
Режим эл/питания, В/Гц	220/50	220/50
Потребляемая мощность, Вт	600	850
Номинальная полезная мощность электродвигателя, Вт	370	500
Длина, мм	1220	1220
Ширина, мм	700	700
Высота, мм	1360	1360
Диаметр колес, мм	160	160
Масса нетто/брутто, кг	54/58,4	57/61,4
Размеры гофроящика, мм	764x704x614	764x704x614



# БЕТОНОСМЕСИТЕЛИ


**Б-120, Б-140**

- 1 ШЕСТЕРНЯ БОЛЬШАЯ** – изготовлена из полиамида. Полиамид – полимерный материал, имеет высокие показатели жесткости и прочности;
- 2 ЗУБЧАТЫЙ ПРИВОДНОЙ РЕМЕНЬ** – имеет высокую износостойчивость, бетоносмеситель стабильно работает при любых нагрузках;
- 3 КОМПАКТНАЯ КОРОБКА** – ощутимая экономия на стоимости доставки. Позволяет на 1 паллетоместе расположить 10 единиц, при этом габариты коробки не выходят за пределы паллеты размером 1,2\*0,8 метра.



**РУЧНОЙ ФИКСАТОР БАРАБАНА**  
 Прост в эксплуатации,  
 оптимальный вариант.

## СПЕЦИФИКАЦИЯ

МОДЕЛЬ	Б 120	Б 140
СКОБА	ГНУТАЯ	ГНУТАЯ
ВЕНЕЦ	ПОЛИАМИДНЫЙ/ЧУГУННЫЙ	ПОЛИАМИДНЫЙ/ЧУГУННЫЙ
ФИКСАТОР БАРАБАНА	РУЧНОЙ	РУЧНОЙ
КОЖУХ	МЕТАЛЛИЧЕСКИЙ/ПЛАСТИКОВЫЙ	МЕТАЛЛИЧЕСКИЙ/ПЛАСТИКОВЫЙ

## ТЕХНИЧЕСКИЕ ХАРАКТЕРИСТИКИ

МОДЕЛЬ	Б 120	Б 140
Геометрический объем по загрузке, л	120	140
Объем готового замеса, л	60	70
Режим эл/питания, В/Гц	220/50	220/50
Потребляемая мощность, Вт	600	600
Номинальная полезная мощность электродвигателя, Вт	370	370
Длина, мм	1098	1098
Ширина, мм	695	695
Высота, мм	1212	1296
Диаметр колес, мм	160	160
Масса нетто/брутто, кг	46/50	48/52
Размеры гофроящика, укомплектованного полиамидным венцом, мм	802x602x452	802x602x532
Размеры гофроящика, укомплектованного чугунным венцом, мм	802x632x452	802x632x532




**Б-130 Р МАКСИМ**

- 1** **МОТОР-РЕДУКТОР** – надежный и долговечный;
- 2** **ДОЛГОВЕЧНОСТЬ** – в процессе использования дополнительные запчасти не понадобятся;
- 3** **ЛЕГКОСТЬ СБОРКИ И ЭКСПЛУАТАЦИИ** – уникальная конструкция бетоносмесителя позволяет легко перемещать его через дверные проемы в помещении;
- 4** **БОЛЬШИЕ КОЛЕСА** – обеспечивают мобильность, максимальную легкость и удобство перемещения оборудования и выгрузки смеси;
- 5** **УНИВЕРСАЛЬНОСТЬ** – смесь не нужно выгружать в дополнительную тару. Просто наклонив бетоносмеситель раствор сразу можно выгрузить в место заливки бетоном.



**МОТОР-РЕДУКТОР**  
 Совмещенные в одном блоке электродвигатель и редуктор, обеспечивают высокий КПД оборудования, простоту обслуживания, компактность.

## СПЕЦИФИКАЦИЯ

<b>МОДЕЛЬ</b>	<b>Б 130 Р МАКСИМ</b>
<b>СКОБА</b>	<b>НЕТ</b>
<b>ВЕНЕЦ</b>	<b>НЕТ</b>
<b>РЕМЕНЬ</b>	<b>НЕТ</b>
<b>КОЖУХ</b>	<b>МЕТАЛЛИЧЕСКИЙ</b>

**МАЛО ШУМА**  
 Бетоносмеситель производит мало шума, что позволяет использовать его в помещении.

## ТЕХНИЧЕСКИЕ ХАРАКТЕРИСТИКИ

<b>МОДЕЛЬ</b>	<b>Б 130 Р МАКСИМ</b>
<b>Геометрический объем по загрузке, л</b>	<b>130</b>
<b>Объем готового замеса, л</b>	<b>65</b>
<b>Режим эл/питания, В/Гц</b>	<b>220/50</b>
<b>Потребляемая мощность, Вт</b>	<b>850</b>
<b>Номинальная полезная мощность электродвигателя, Вт</b>	<b>550</b>
<b>Длина, мм</b>	<b>1280</b>
<b>Ширина, мм</b>	<b>700</b>
<b>Высота, мм</b>	<b>900</b>
<b>Диаметр колес, мм</b>	<b>350</b>
<b>Масса нетто/брутто, кг</b>	<b>48/52,5</b>
<b>Размер гофроящика, мм</b>	<b>764x704x614</b>

**ДОЛГОВЕЧНОСТЬ, НАДЕЖНОСТЬ КОНСТРУКЦИИ**  
 Передаточный механизм надежно защищен от попадания цемента, пыли и бетонной смеси.

**УНИВЕРСАЛЬНОСТЬ**  
 Удобен для заливки полов, бетонных дорожек, фундамента.

**ОТСУТСТВИЕ СКОБЫ, ВЕНЦА, РЕМНЯ, ШЕСТЕРНИ**  
 Вращение барабана бетоносмесителя осуществляется напрямую от мотор-редуктора.



**ООО «ТеплоТрейд»**  
**453510, Россия, Республика Башкортостан,**  
**г. Белорецк, ул. Тюленина, д.14**  
**Тел. (34792) 4-81-50, факс (34792) 4-81-59**  
**Сайт: [www.ttreid.ru](http://www.ttreid.ru), [www.profmash.pro](http://www.profmash.pro),**  
**[www.prof-teplo.ru](http://www.prof-teplo.ru)**  
**E-mail: [info@ttreid.ru](mailto:info@ttreid.ru), [sales@ttreid.ru](mailto:sales@ttreid.ru)**  
**Тел.: 8-800-700-60-10**

**ООО «Оптимист»**  
**111024, Россия, г. Москва, 2-ая**  
**ул. Энтузиастов, д. 5, корп. 10**  
**Тел.: (495) 783-02-02**  
**Сайт: [www.optimist-opt.ru](http://www.optimist-opt.ru)**  
**E-mail: [marketing@entuziast.ru](mailto:marketing@entuziast.ru)**